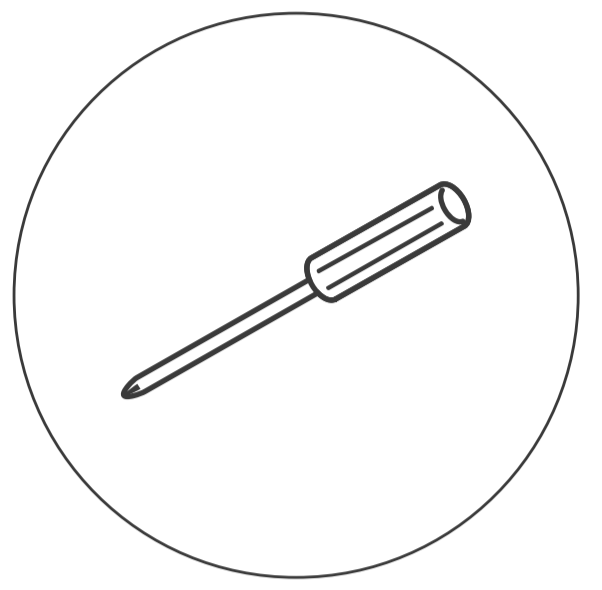


Nature Lock スタートガイド

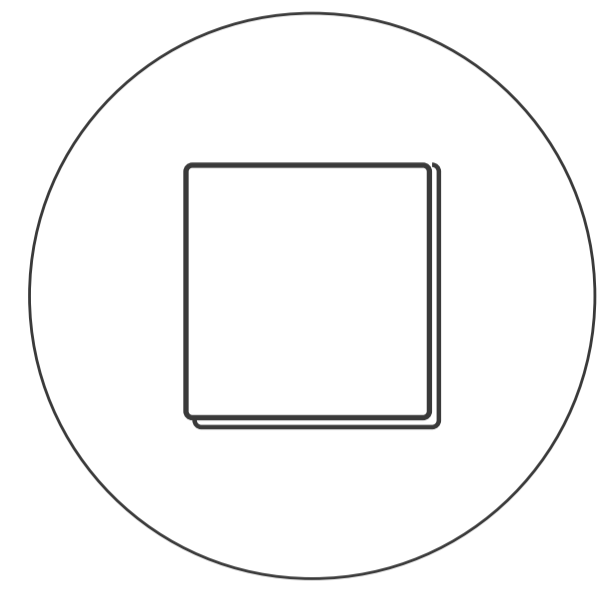
表面

設置の前に

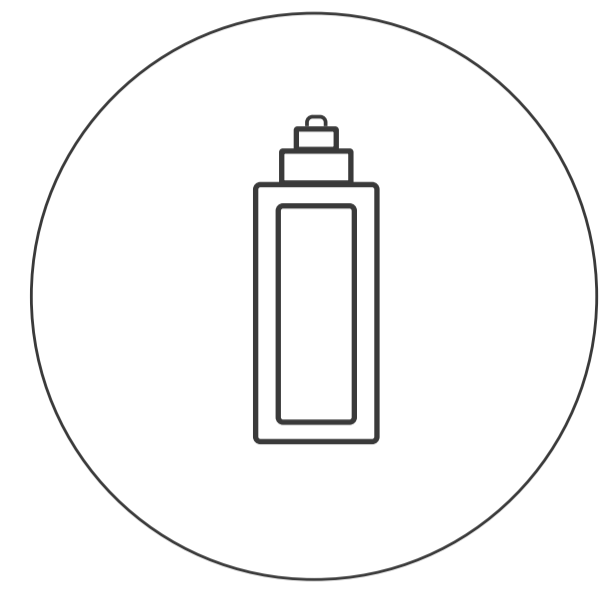
① 道具をご用意ください



プラスドライバー
ネジ:M3

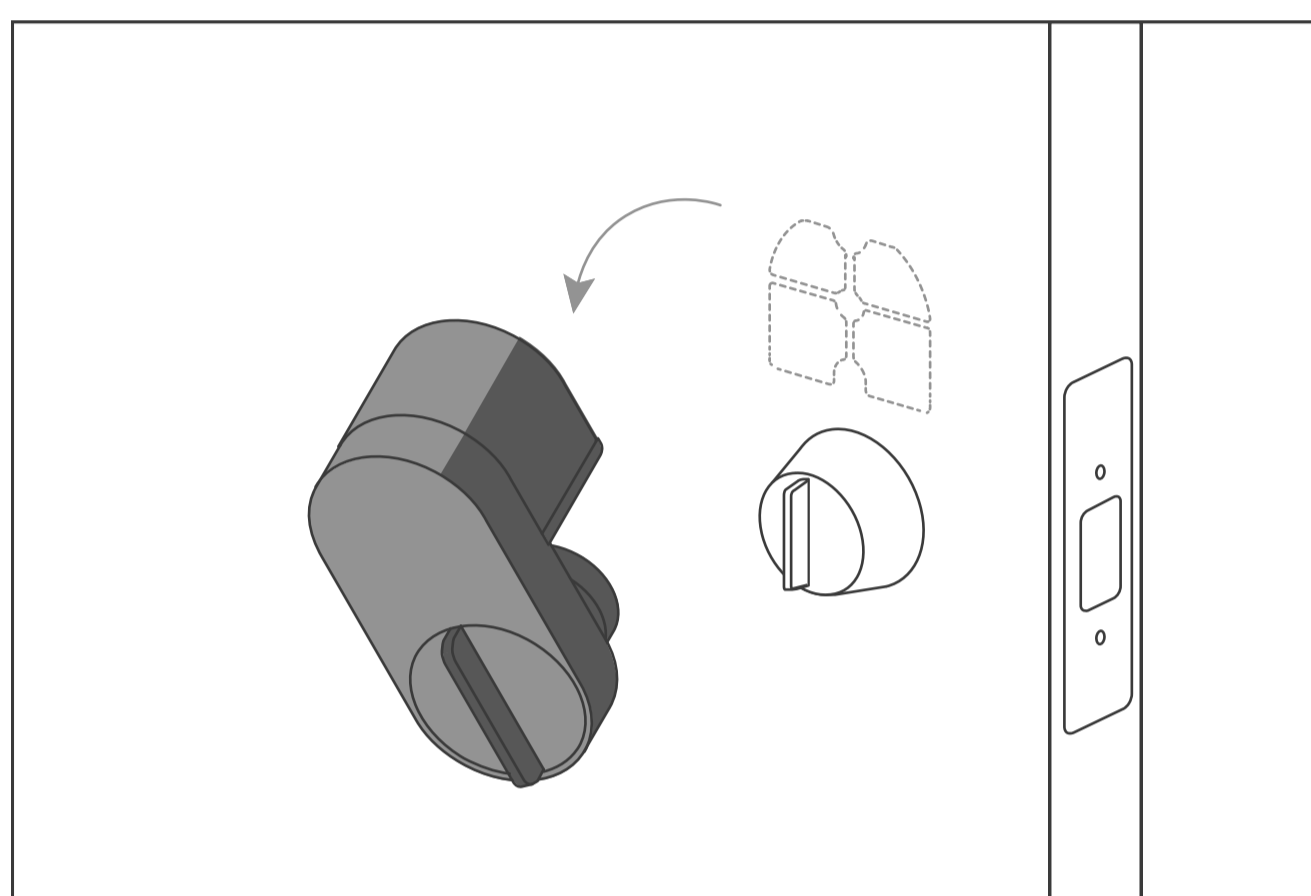


布巾(清掃用)



中性洗剤(清掃用)

② ドア表面の下準備



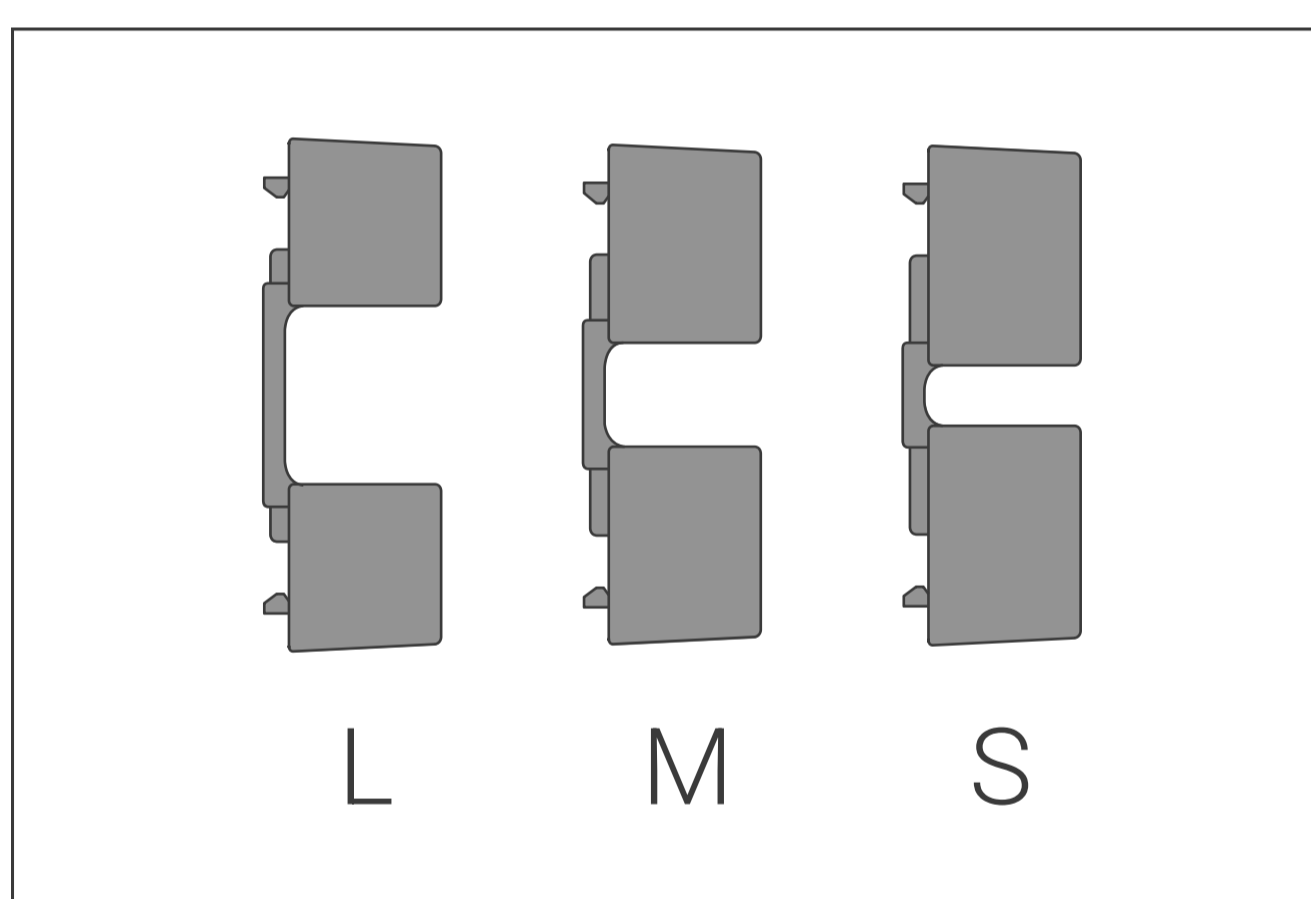
1. ドア表面のホコリやゴミを取り除いてください。
2. 水で薄めた中性洗剤などを使用してドア表面の汚れ・油分を拭き取ってください。
3. 中性洗剤が残らないように布巾を水ですすぎ、再度、ドア表面を拭き取ってください。
4. ドア表面をよく乾燥させてください。

注意

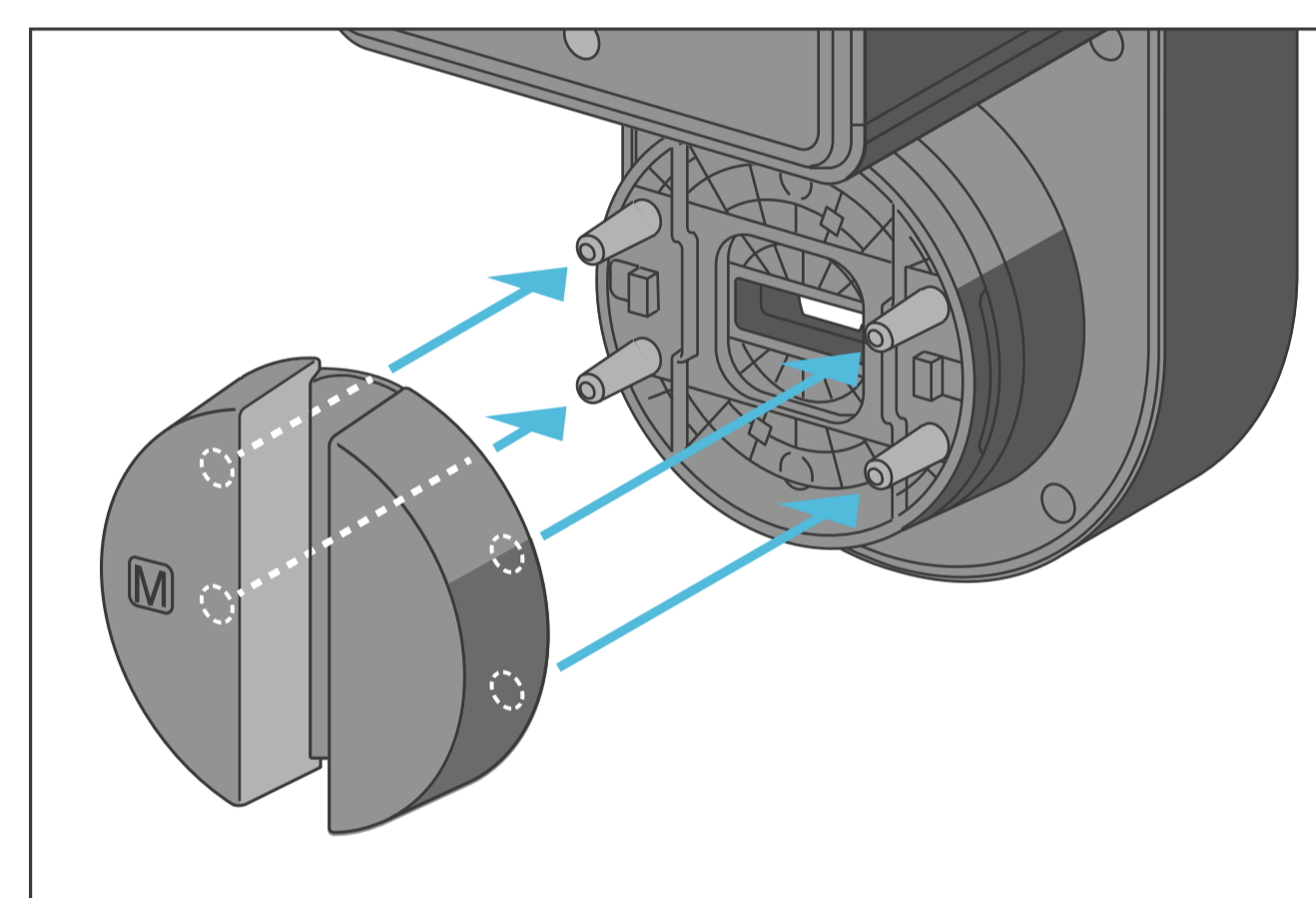
ドア表面に汚れが残っていると粘着力が落ち、利用中に本機が落下する恐れがあります。ドアの表面を必ず清掃してください。

Nature Lockを設置する 【※ 設置手順はアプリからもご確認いただけます。⑦をご参照ください】

① サムターンホルダーの取り付け

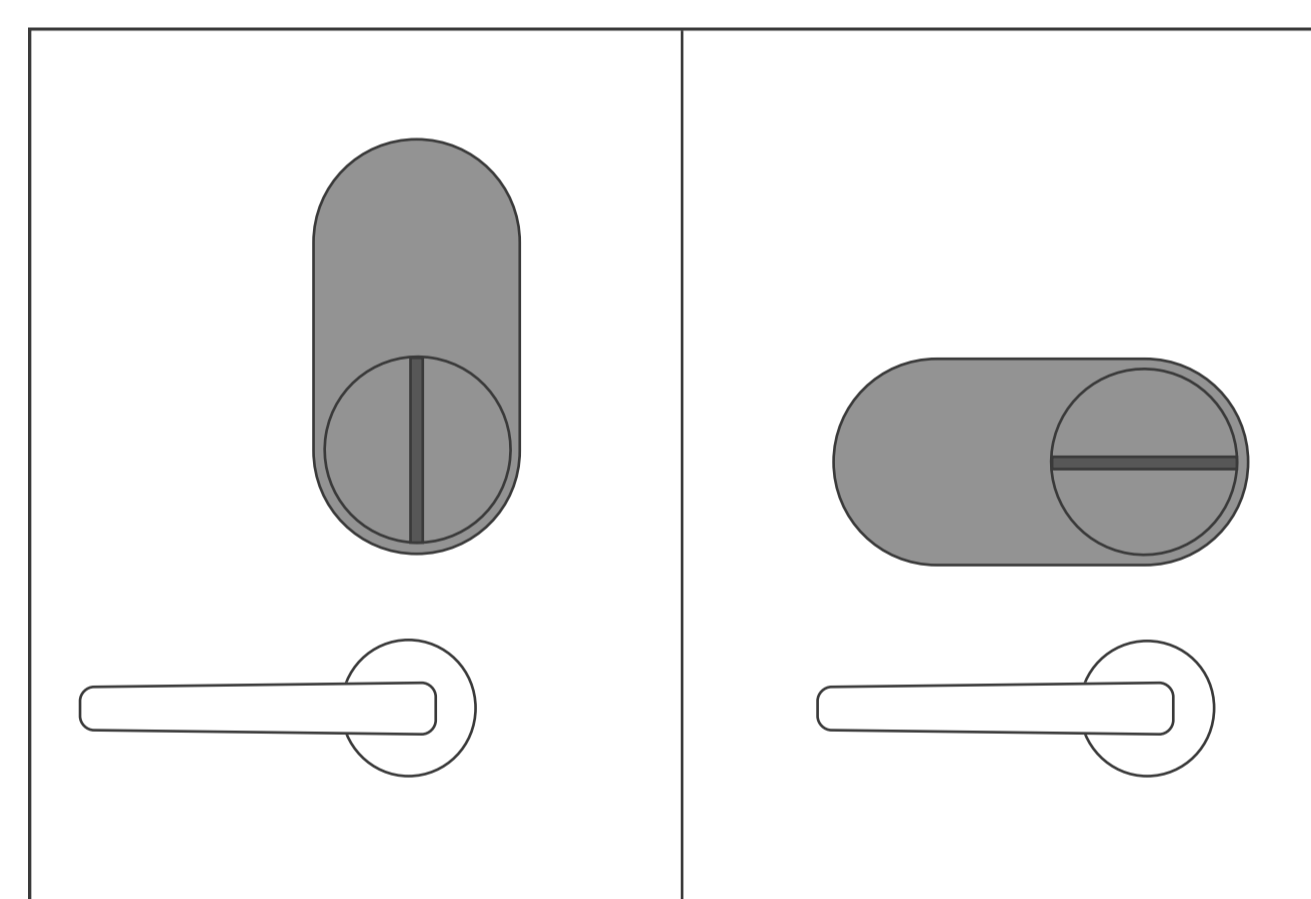


ドアのサムターンに対し、サムターンホルダーを仮あてし、最も隙間がないサイズを選んでください。

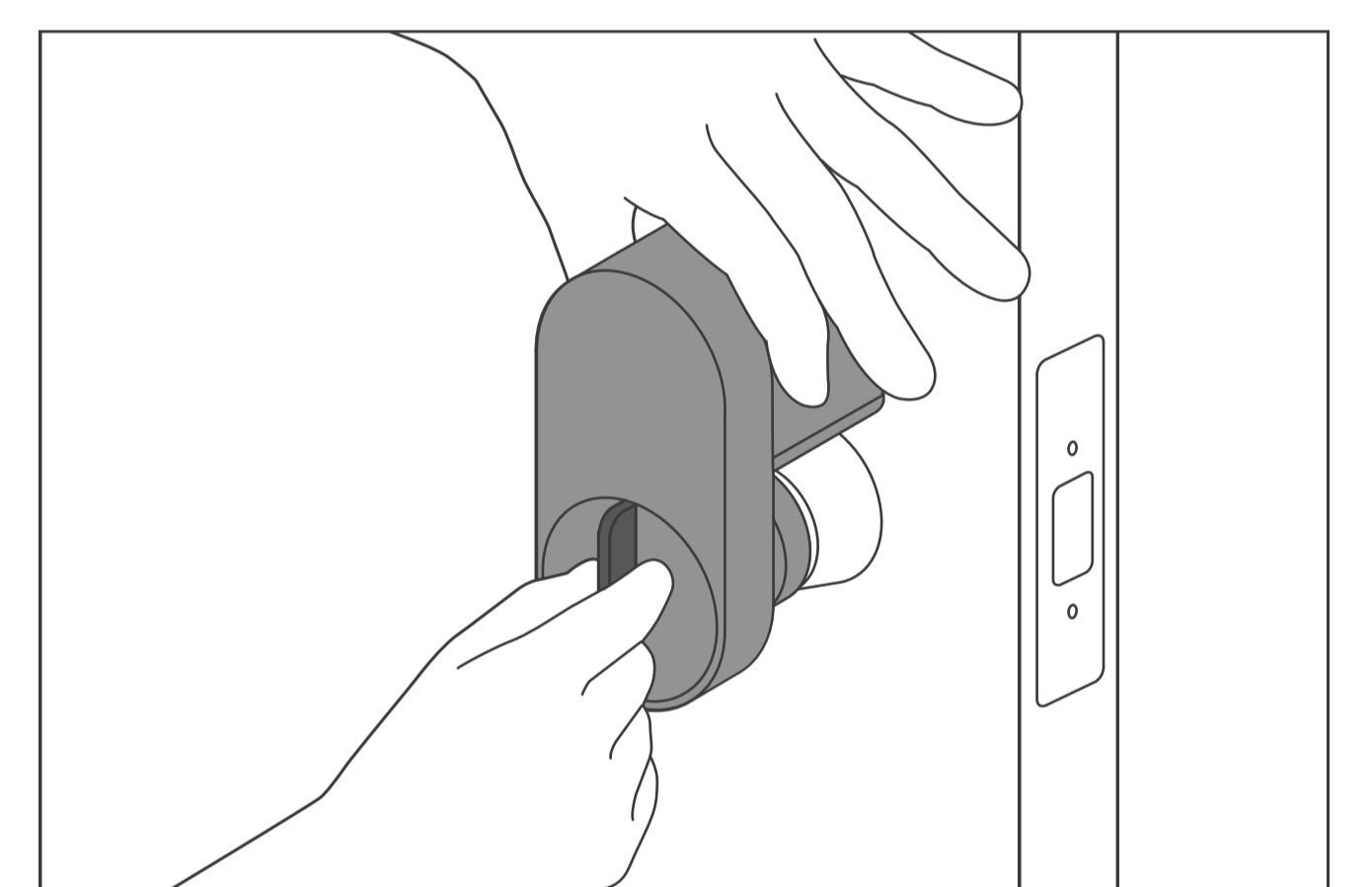


選んだサムターンホルダーを本機に取り付けてください。

② 取り付け位置を確認する

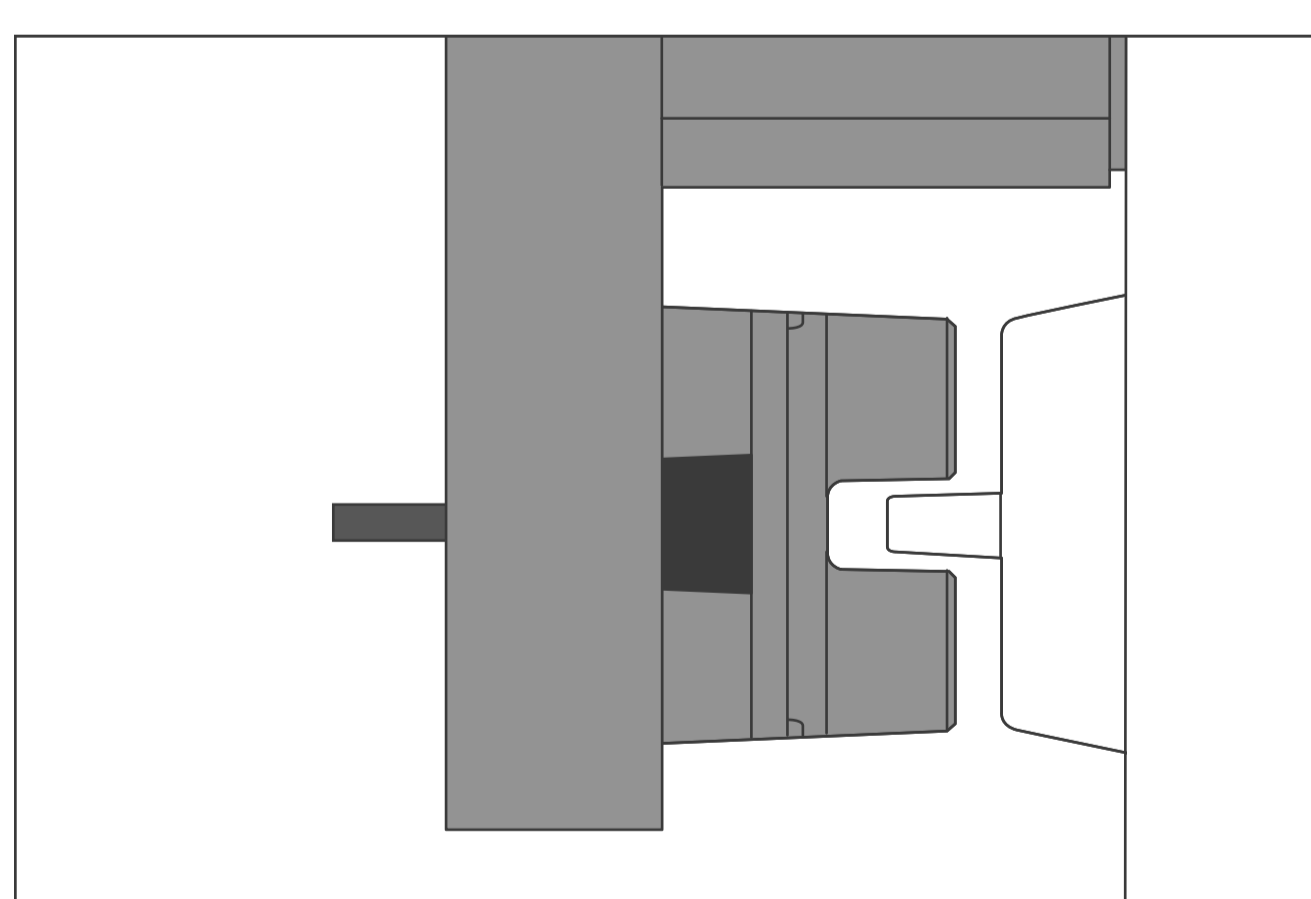


ドアのサムターンまわりの形状に合わせて、本機の向きと取り付け場所を決めます。



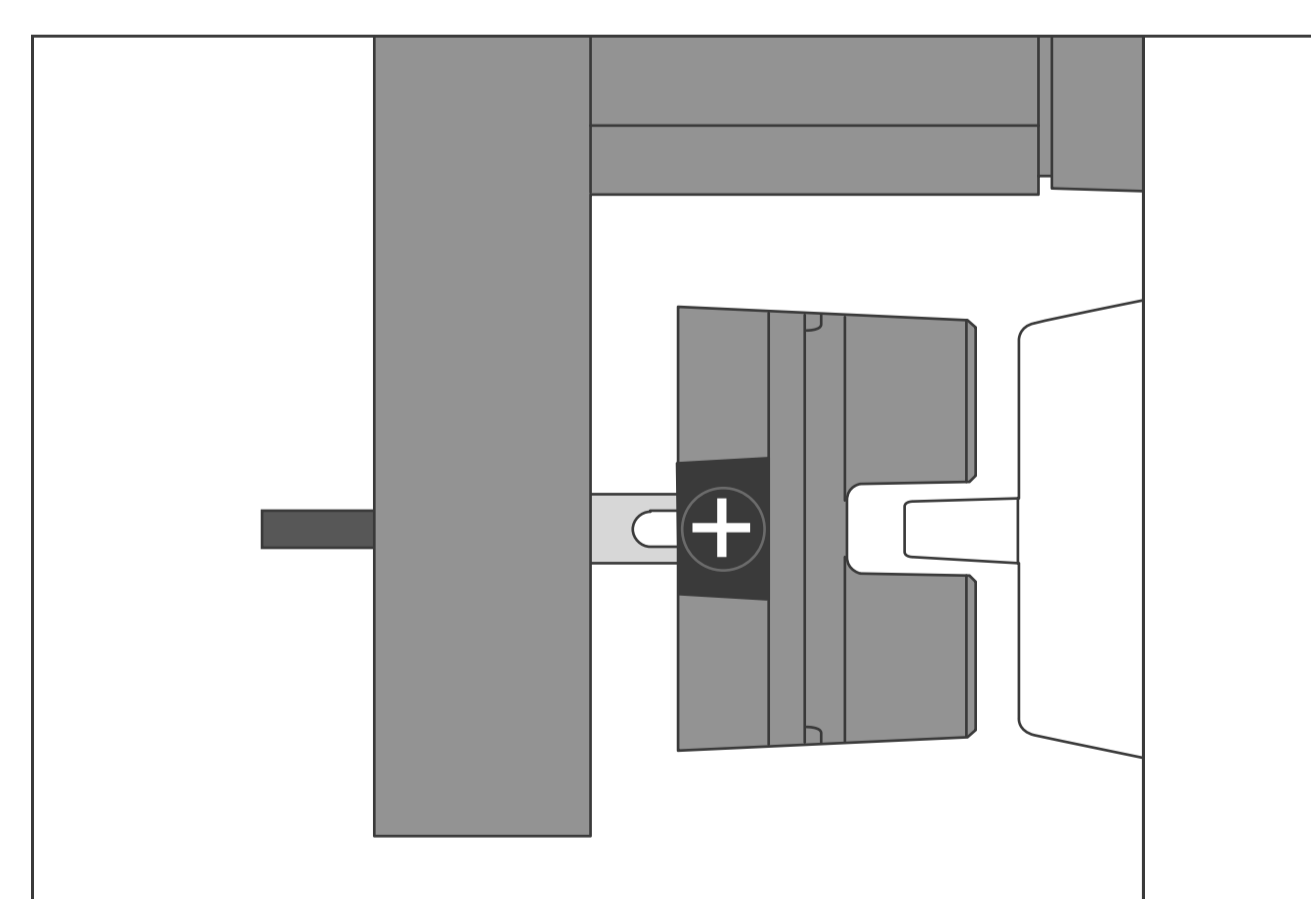
本機を仮あてしながら、サムターンを回し、左右に動いたり、無理な力がかかっているようであれば、再度位置を調整してください。

③ 高さを確認する



サムターンのつまみをサムターンホルダーの溝が半分以上つかんでいるか確認してください。

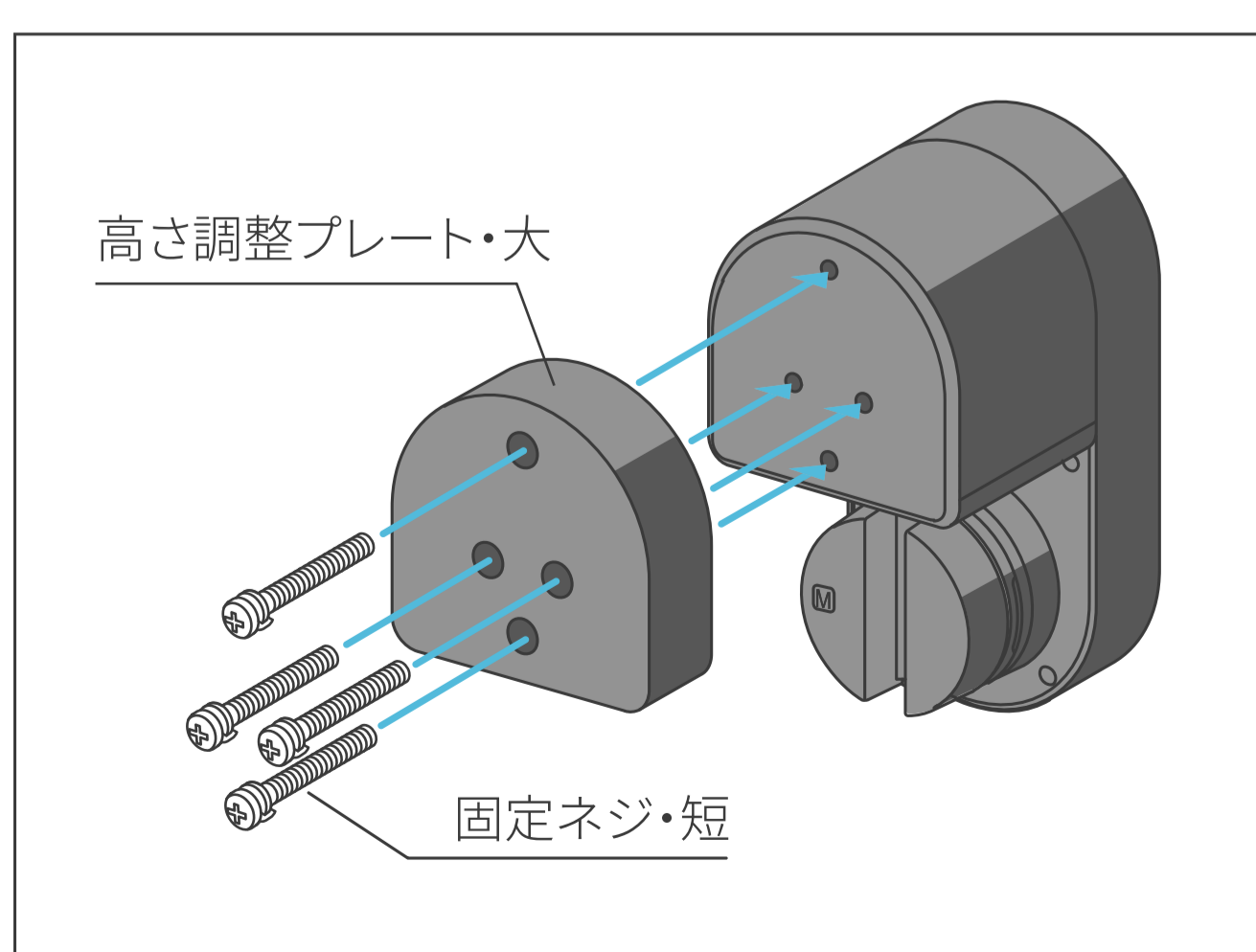
サムターンホルダーのつかみが浅いとつまみにサムターンホルダーが乗り上げて、空回りの原因になり、本機が落下する可能性があります。



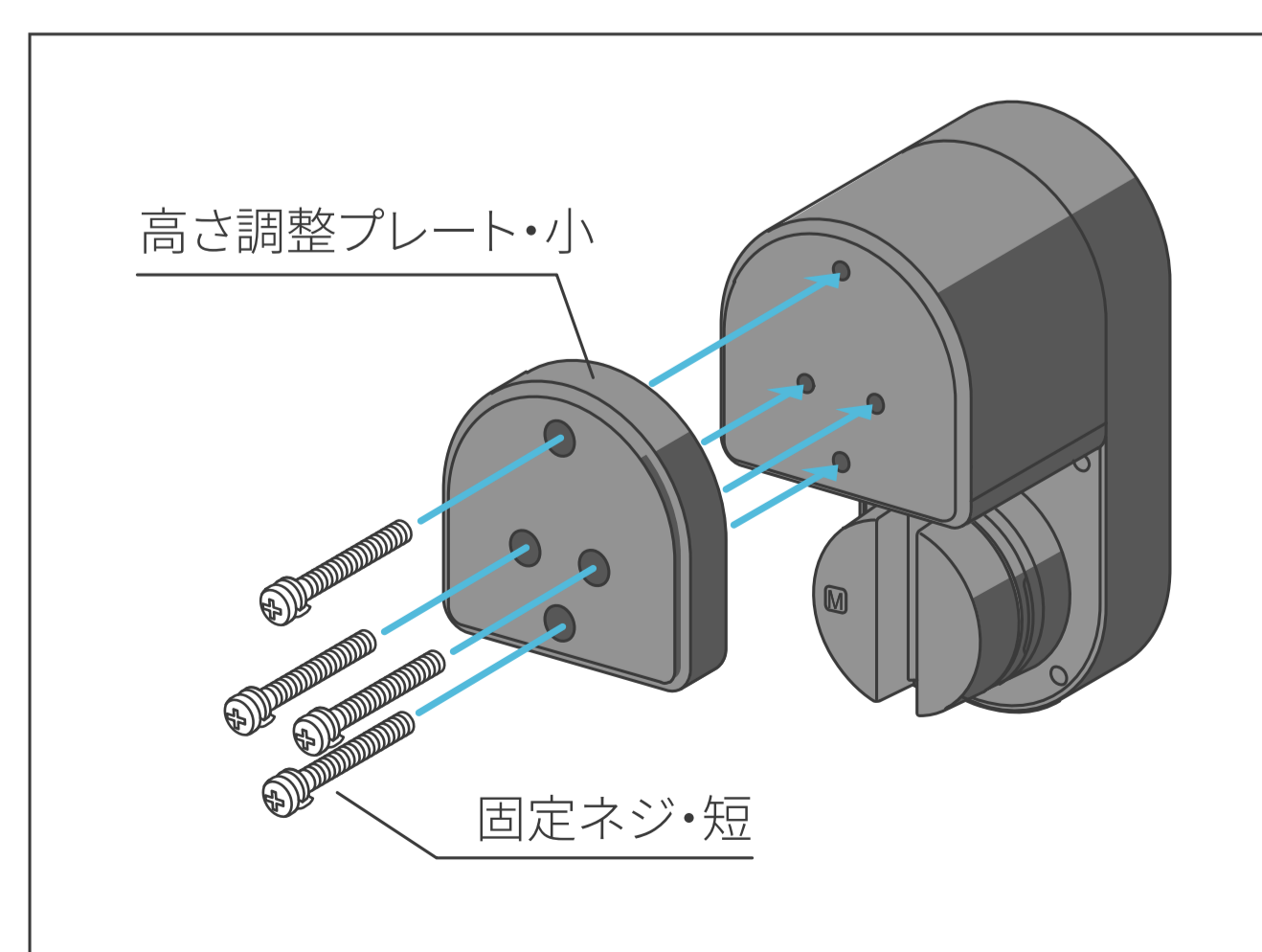
ヒント サムターンホルダーがつまみまで届かない場合

サムターンホルダー横にある高さ調整ネジをドライバーで緩め、サムターンホルダーと本機の間隔を調整してください。

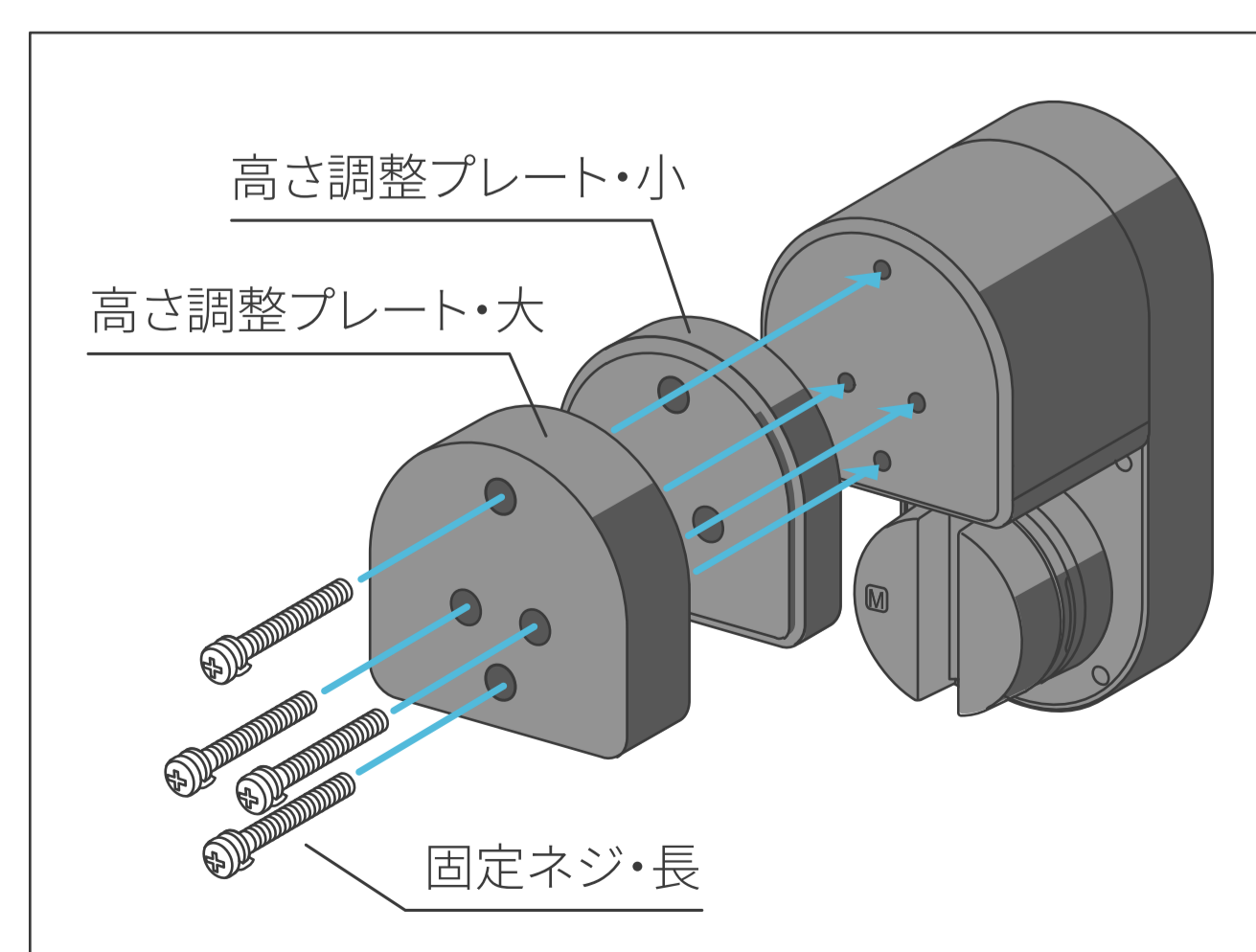
ヒント 高さが足りない場合、高さ調整プレートの本機に当てて、再度サムターンとの間隔を確認してください



高さ調整プレート・大を使う場合は固定ネジ・短を使用してください。



高さ調整プレート・小を使う場合は固定ネジ・短を使用してください。



大・小の両方を使用する場合

高さ調整プレート・小、高さ調整プレート・大の順番に取り付けてください。

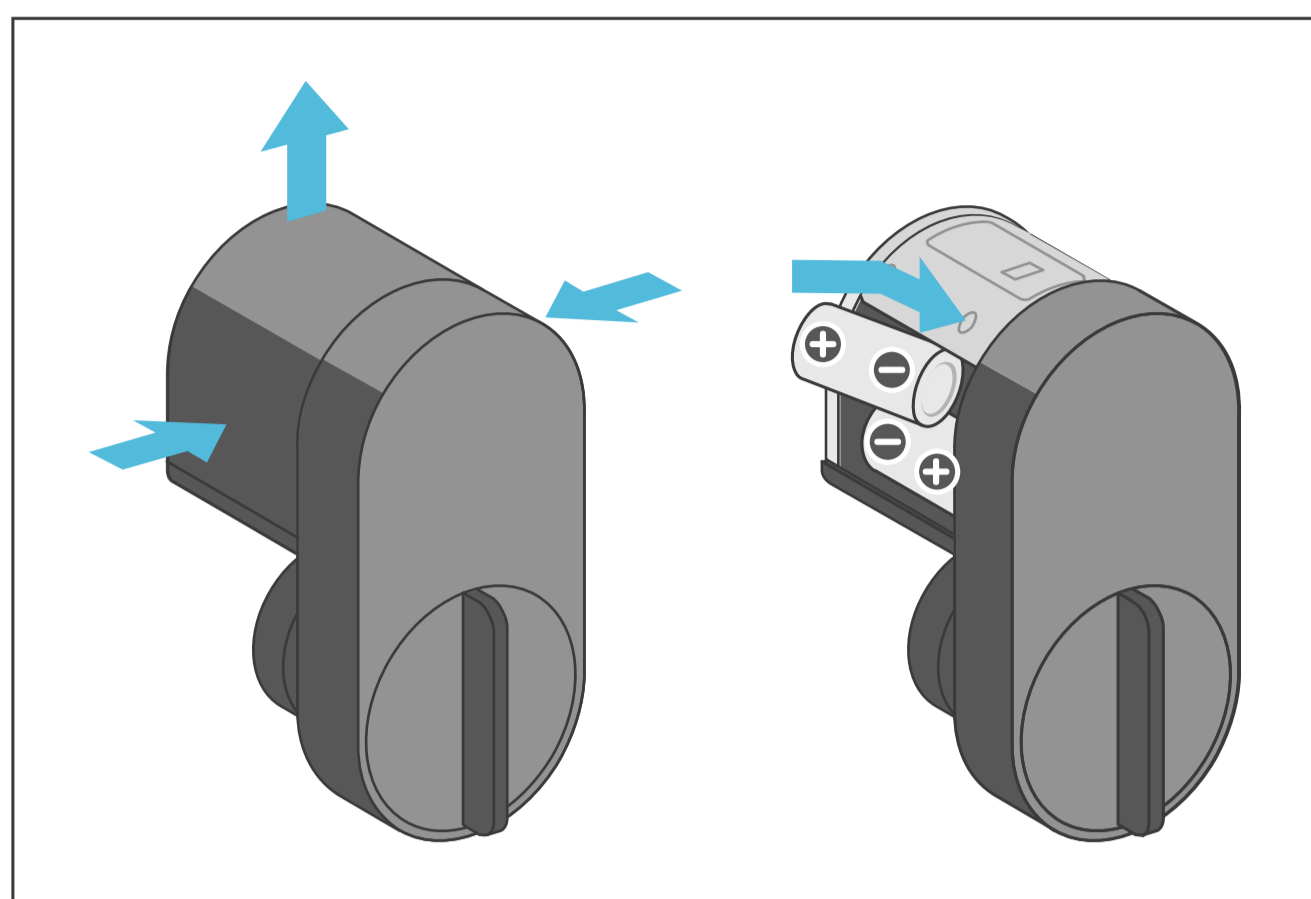
本機に接する方が高さ調整プレート・小です。固定ネジ・長を使用してください。

裏面に続く →

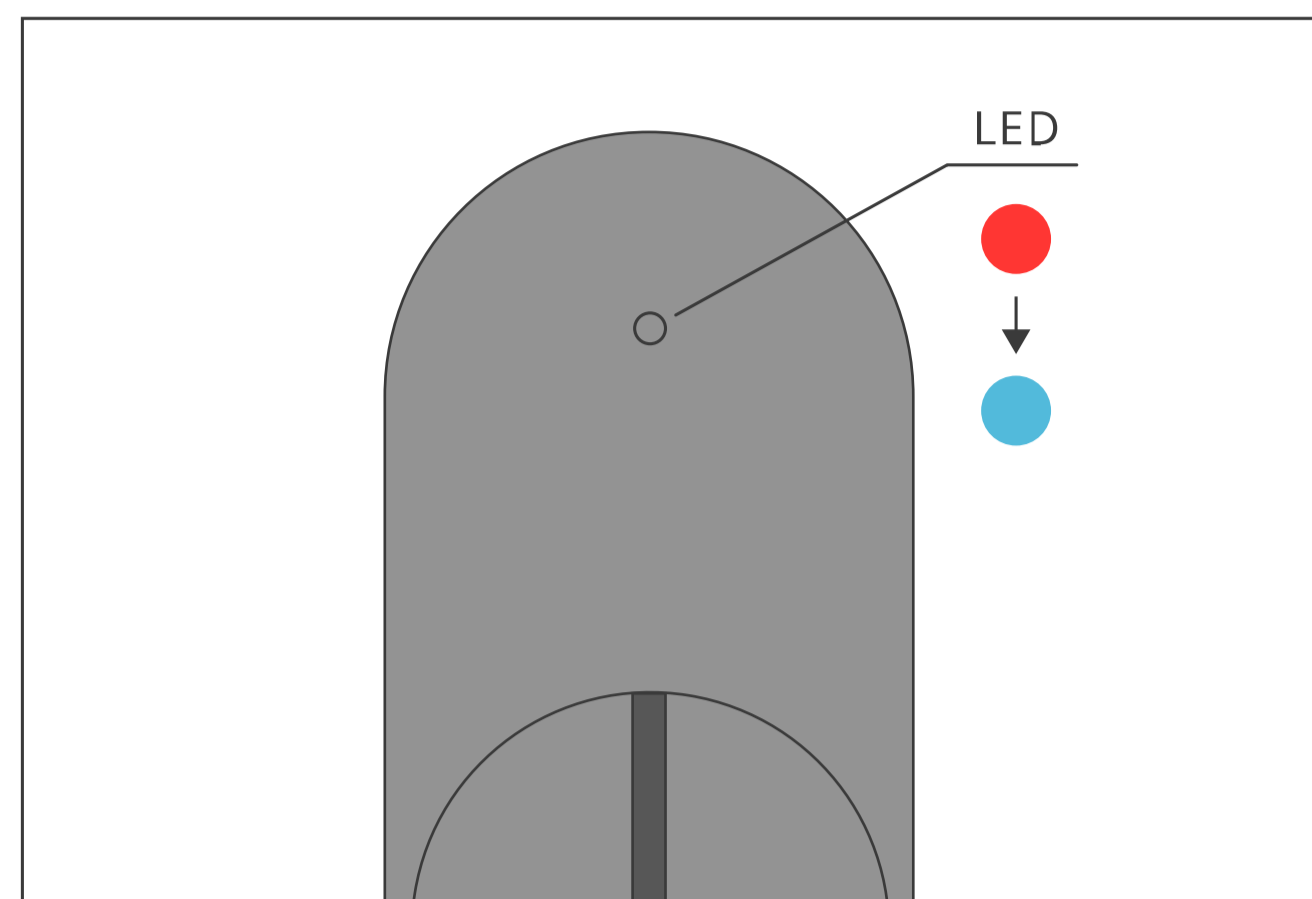
Nature Lock スタートガイド

裏面

④ 電源を入れる



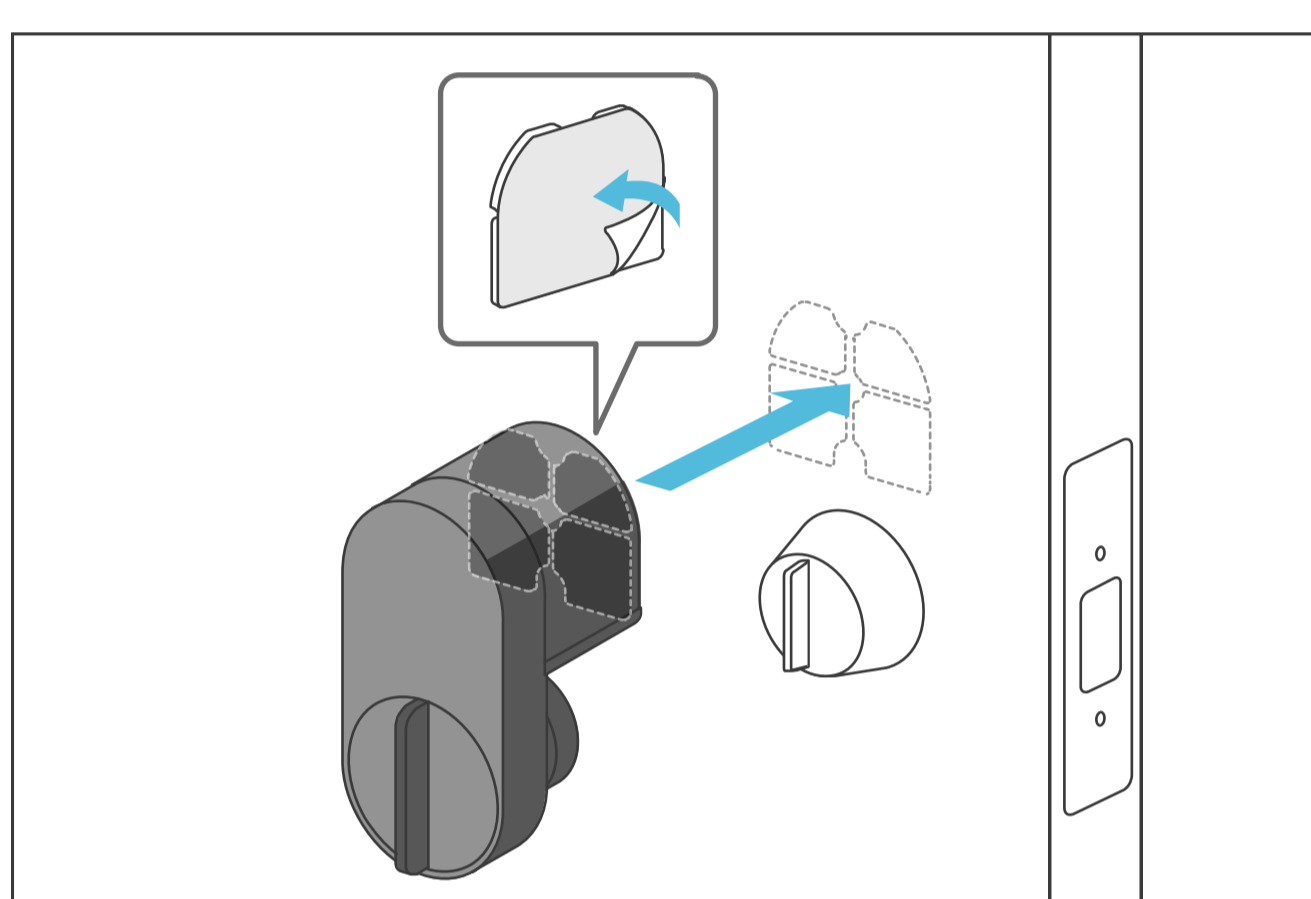
本機の電池カバーの両側を押し込みながら上方方向にスライドし、電池カバーを外してください。Side-Aと書かれている側の電池入れにCR123Aリチウム電池を2本入れてください。



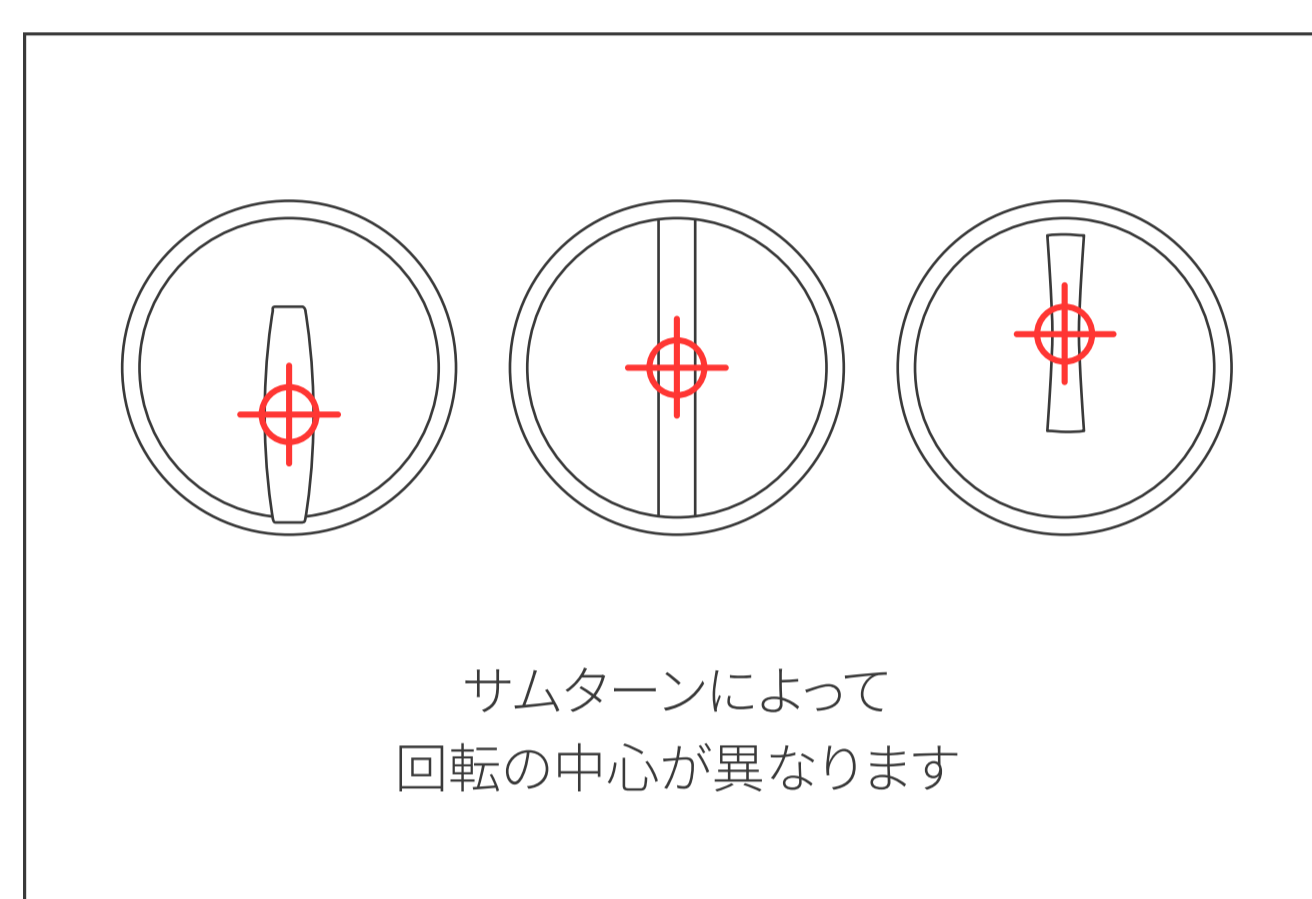
電池を入れると本機のLEDが赤→青の順に点灯し、確認音が1回鳴ります。

※ LEDが点灯しない場合、別の新しい電池で再度お試しください。それでも点灯しない場合は、サポートにお問い合わせください。

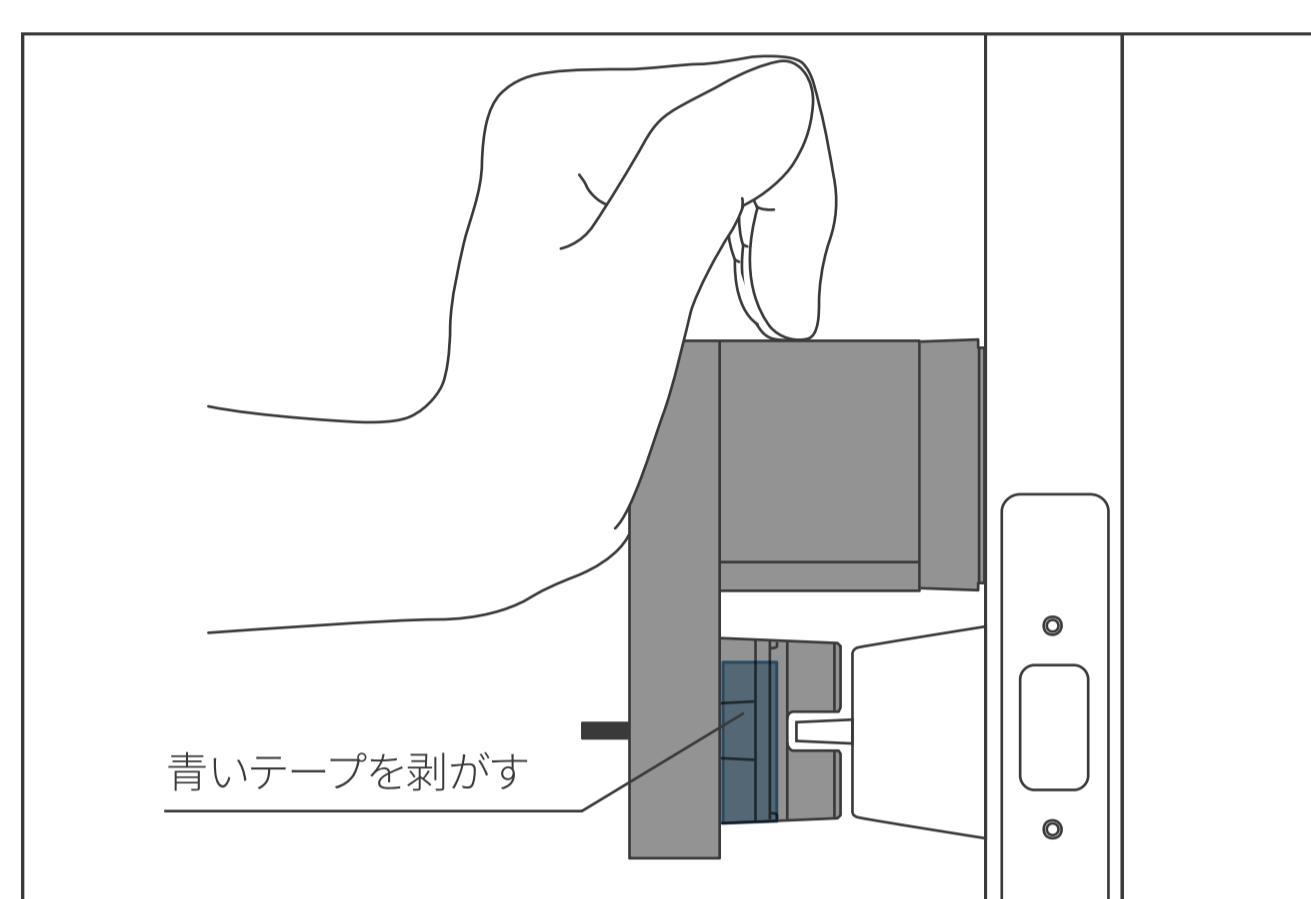
⑤ Nature Lockを設置する



本機に本機用両面テープを取り付けた後、先程決めたドアの位置に本機を貼り付けます。



貼り付ける際に、サムターンの回転中心とサムターンホルダーの回転中心を合わせて貼り付けてください。



必ず本機の上部を2分以上、強く押し付けて圧着させてください。

ドアと両面テープの間の空気が抜けて粘着力が増します。

本機を取り付け後、サムターン回転部分の青いテープは必ず剥がしてください。

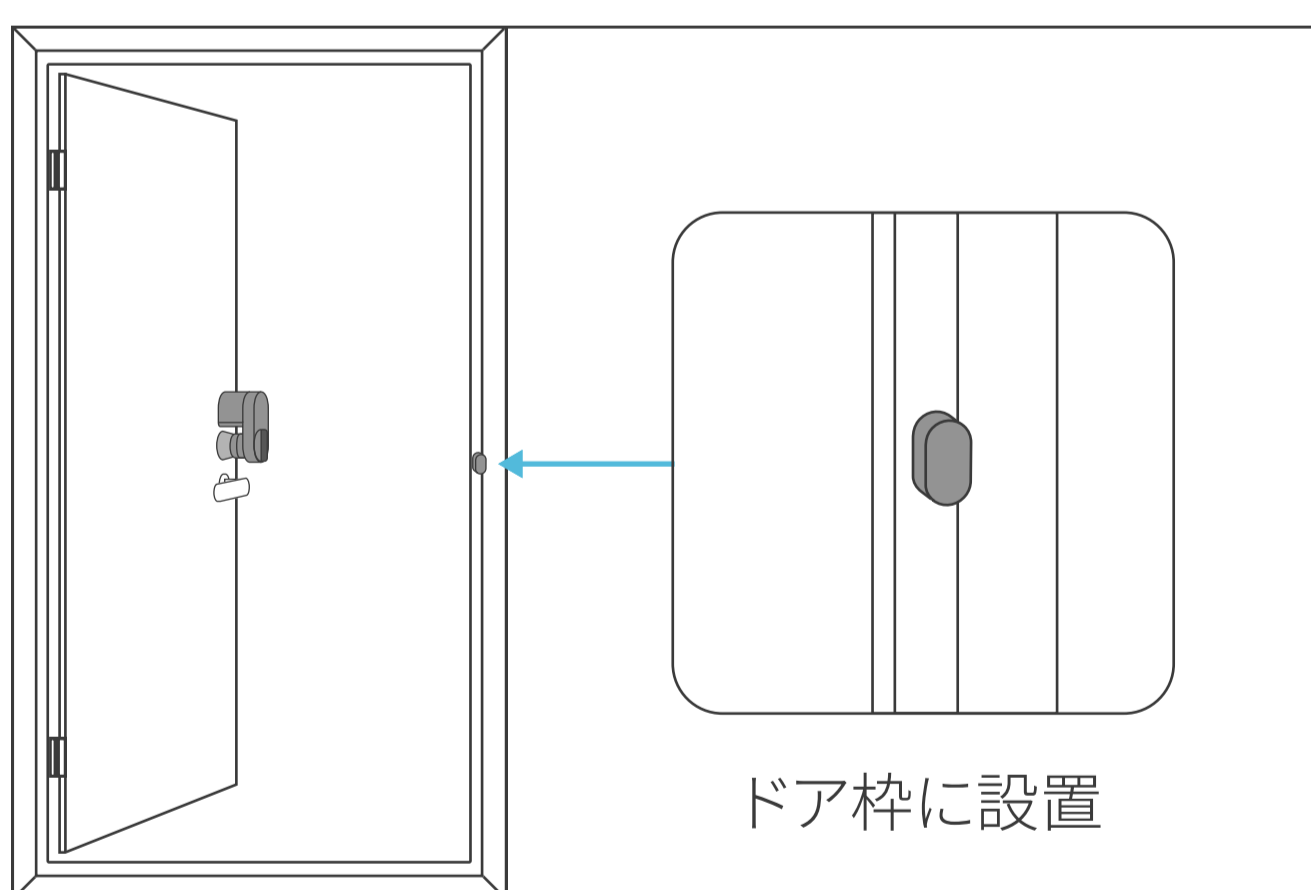
注意

ドア表面の清掃を必ず行ってください。ドア表面に汚れが残っていると粘着力が落ち、利用中に本機が落下する恐れがあります。

貼り直しをする場合

張り直しの際には、必ず新しい本機用両面テープを使用してください。一度剥がしたものを使用すると、粘着力が落ちて本機落下の危険があります。ドアから本機を剥がす際は、サムターン側をゆっくり持ちあげ、両面テープの下の方が剥がれてきたら、つまみからサムターンホルダーを外します。その後、ドア面に対して本機を平行にねじるように剥がすと比較的簡単に外れます。

⑥ 開閉センサーを貼り付ける

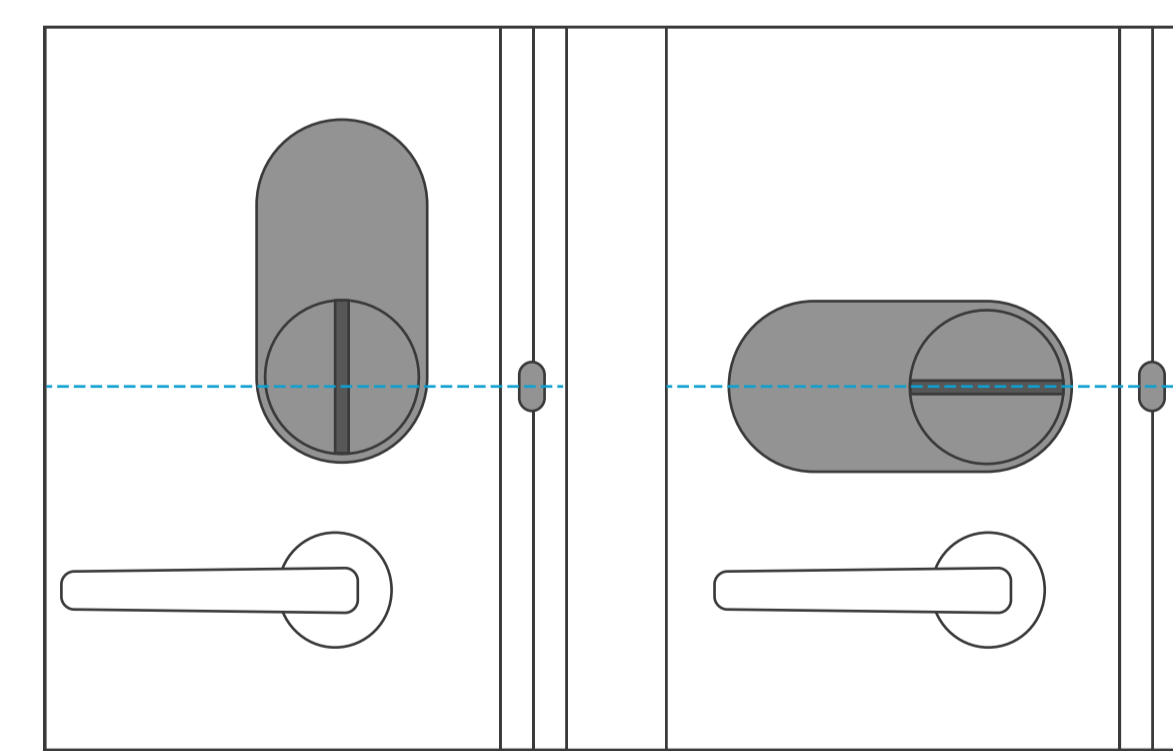


開閉センサーを開閉センサー用両面テープでドア枠に貼り付けます(ドア面ではありません)。

開閉センサーの位置とつまみ中央を合わせてください。また、開閉センサーが正面を向くように貼り付けてください。

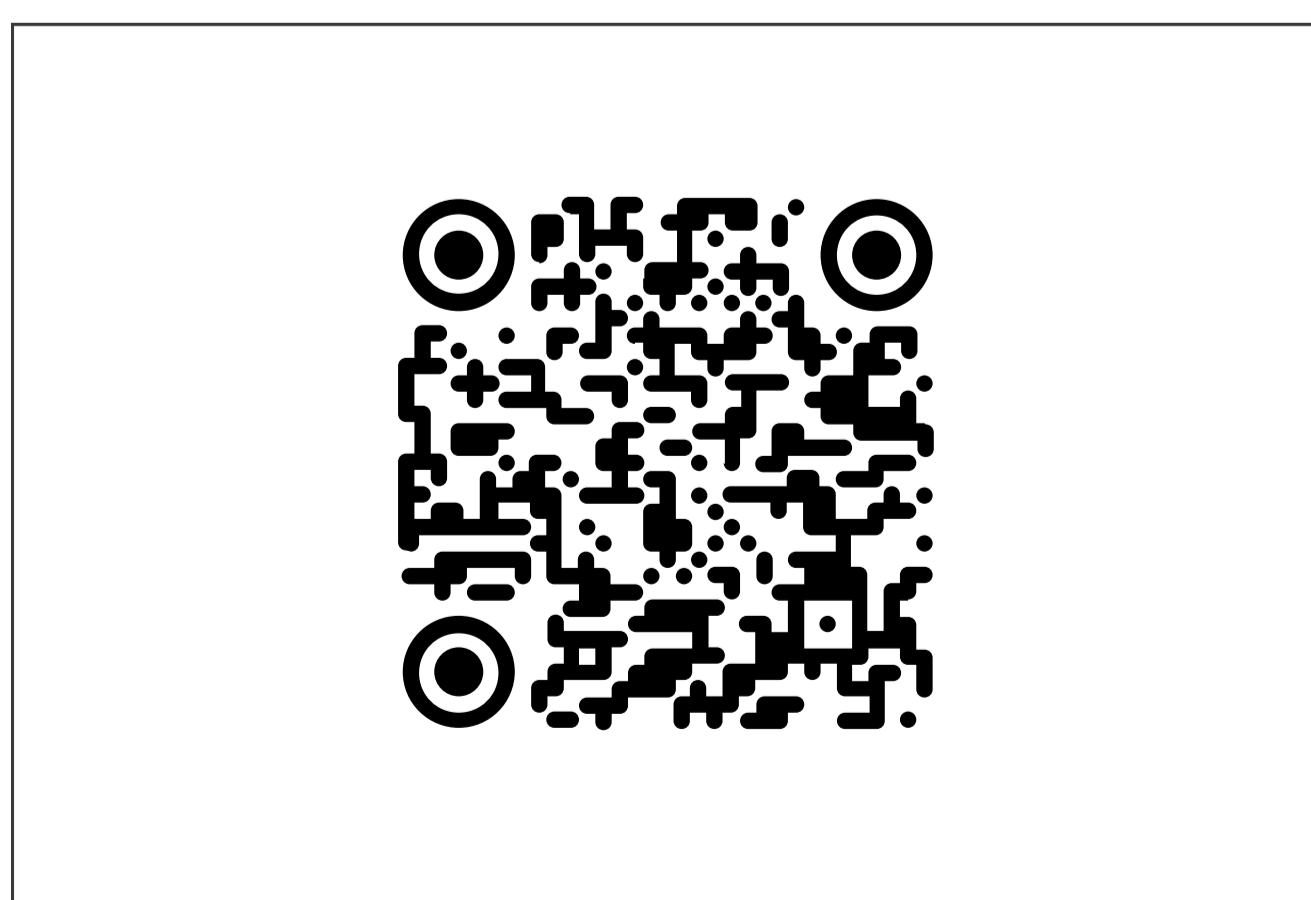
注意

開閉センサーの取り付けについて



- 必ずドア枠に貼り付けてください。
- 開閉センサー用両面テープを使用せずに取付けると位置ずれや落下によりドアの状態を検出できなくなる恐れがあります。
- 内開き扉の場合はできるだけ本機に近い位置の中でドアのデッドボルトが当たらない位置に開閉センサーを設置してください。

⑦ アプリをインストールする



Nature Home アプリをお使いのスマートフォンにインストールしてください。

BluetoothとGPSをオンにします。

スマートフォンにインストールしたアプリを起動し、画面の案内に沿って本機の登録をしてください。また、設置手順はアプリからもご確認いただけます。

サポート



Nature Home アプリについてのご不明点は左のQRコードよりサポートのFAQページにアクセスし、ご参照ください。

<https://support.nature.global/hc/ja>



Nature株式会社
<https://nature.global/>

QRコードは(株)デンソーウェーブの登録商標です Bluetooth®ワードマークおよびロゴは、Bluetooth SIG, Inc.の所有する登録商標であり、本製品におけるこれらのマークの使用はライセンスにもとづいています